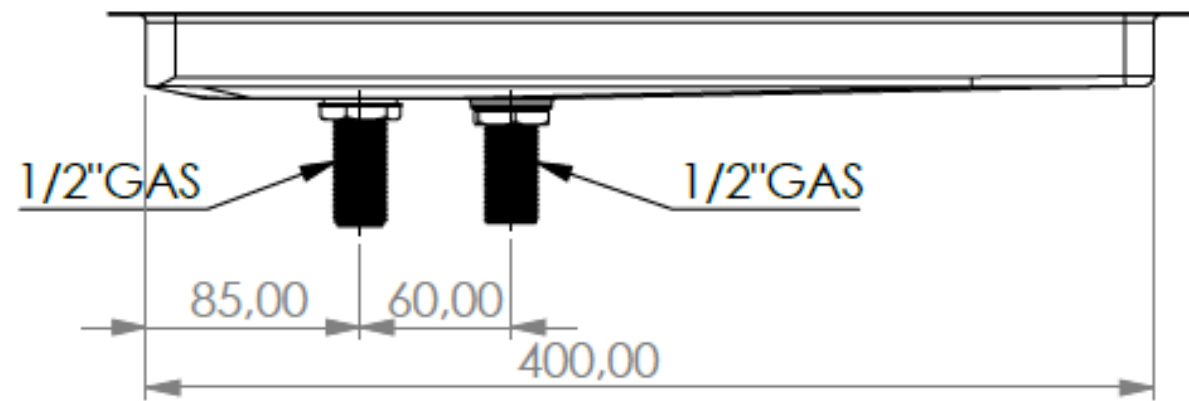
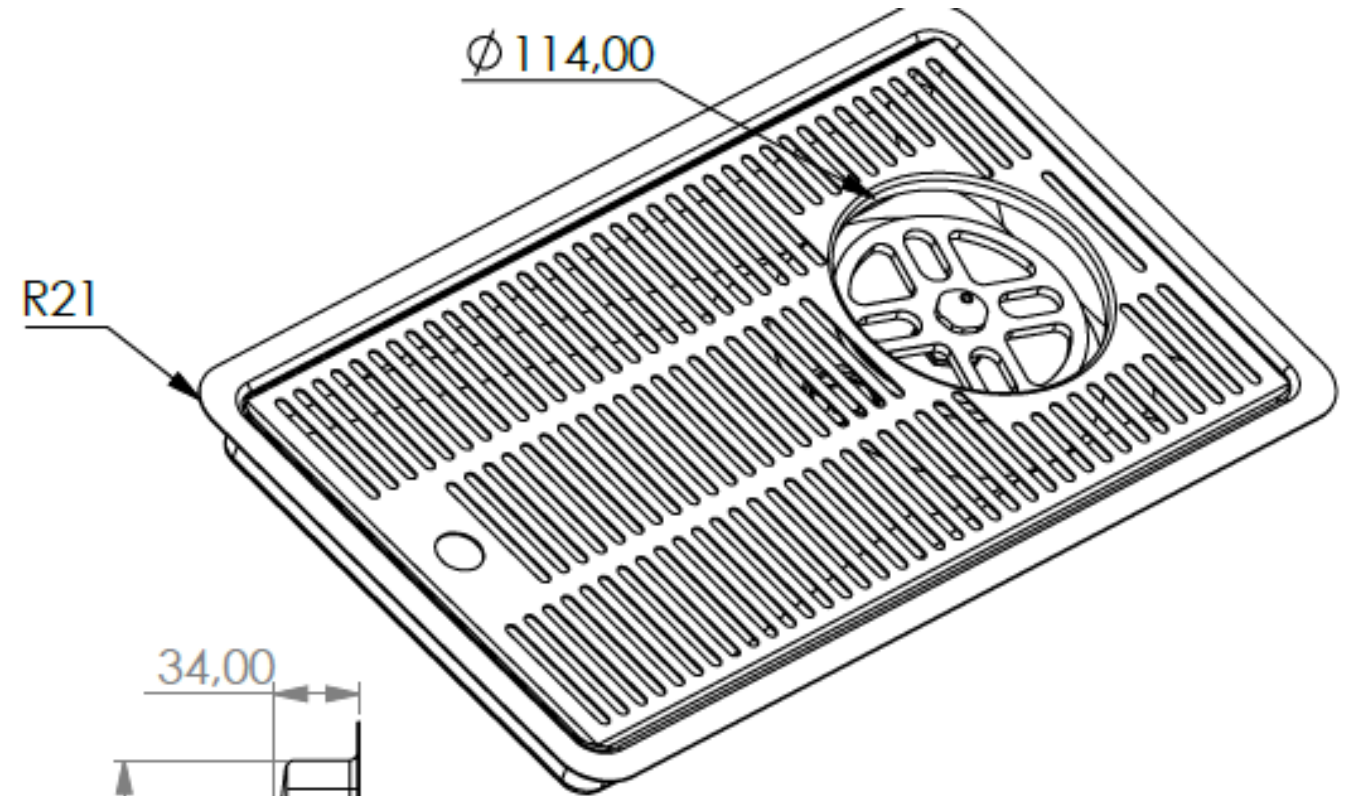


1 2 3 4 5 6 7 8

A

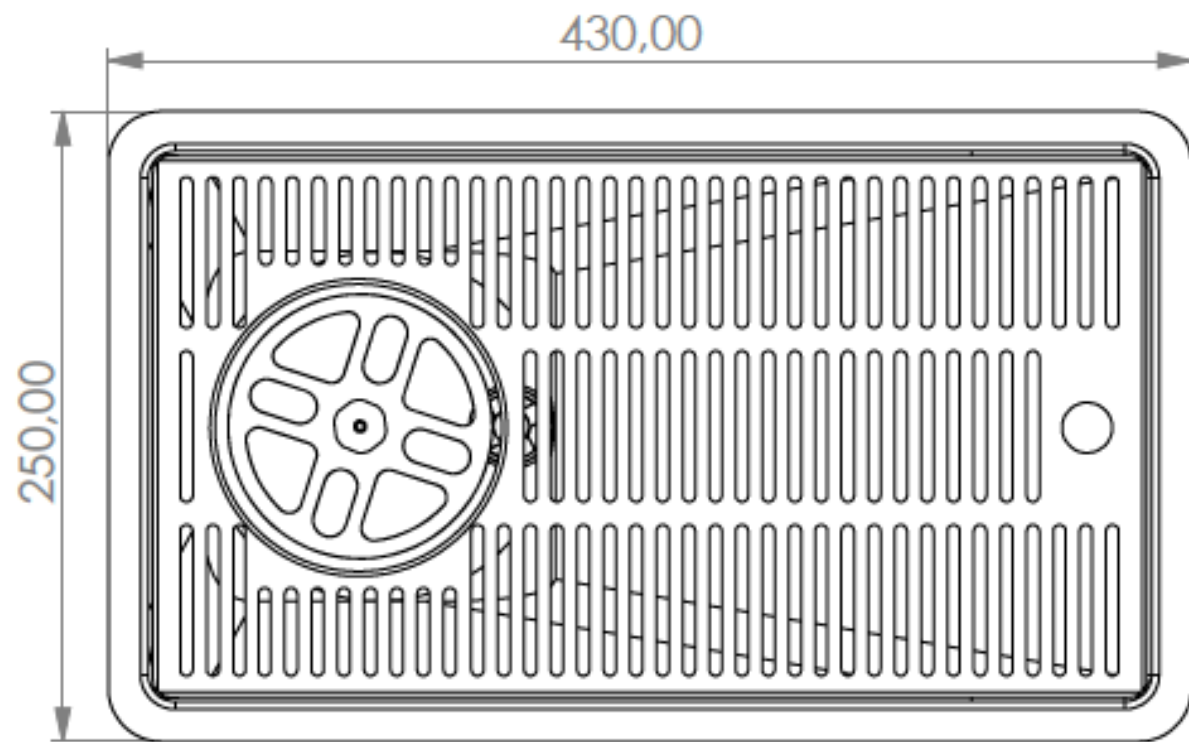


B

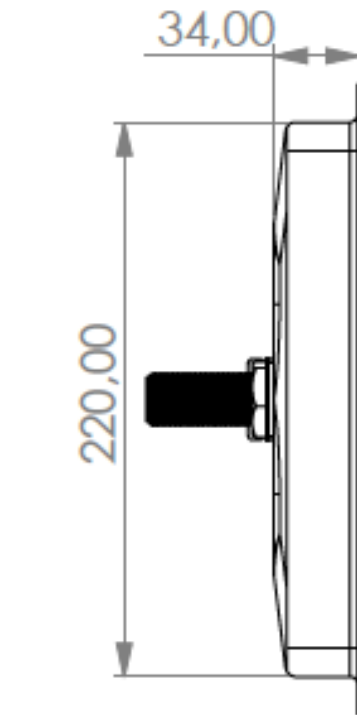


A

C



B



C

D

D

E

E

F

F

Quote senza tolleranza secondo norma UNI-EN-22768-1-m		DENOMINAZIONE	CODICE
FORMATO	 Proiezione Europea	RACCOGLI GOCCE INOX DA INCASSO CON RINFRESCANTE E SCARICO G1/2 (400x220x34)	LAVABIC001
A3			PESO
DATA	SCALA	1,58 Kg	
27-02-2024	13	 DESIGN AND TECHNOLOGICAL RESEARCH FOR WATER	
DISEGNATO			
PICCOLO M.			
APPROVATO		VIA DELL'ARTIGIANO 8/F-8-G , 31050 MONASTIER di TREVISO (TV) tel: 0422 842157 - fax: 0422 708978	
PICCOLO M.		DISEGNO ESEGUITO CON CAD - VIETATE LE MODIFICHE MANUALI	

1 2 3 4 5 6 7 8