

SPECIFICHE TECNICHE AVVOLGITUBO SENZA DOCCIA :

Diametri ammessi	1/4" - 3/8" - 1/2"
Lunghezza tubo	20 m
Pressione di lavoro	max 20 bar
Temperatura di lavoro	max 80°C
Connessione ingresso	1/2" M
Connessione uscita	1/2" F
Peso	22,5 Kg
Materiali costruttivi rullo e fiancate	Acciaio al carbonio
Materiali costruttivi perno e giunto	Acciaio al carbonio
Materiale molla principale	Acciaio al carbonio
Adatto all'utilizzo	Aria-Acqua

DOCCIA :
 temperatura lavoro in continuo : max 80°C
 pressione lavoro : max 6 Bar

A

B

C

D

E

F

A

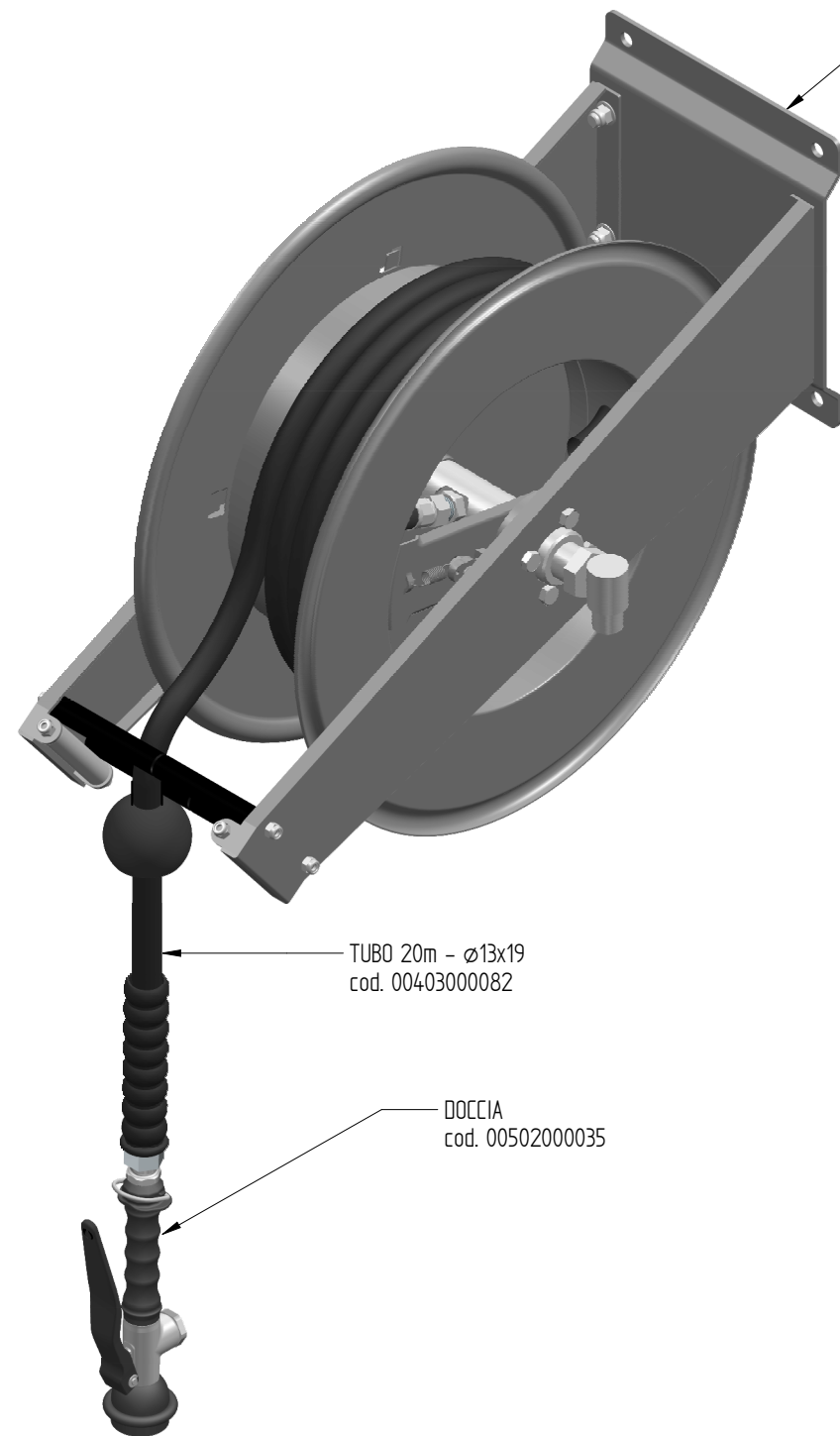
B

C

D

E

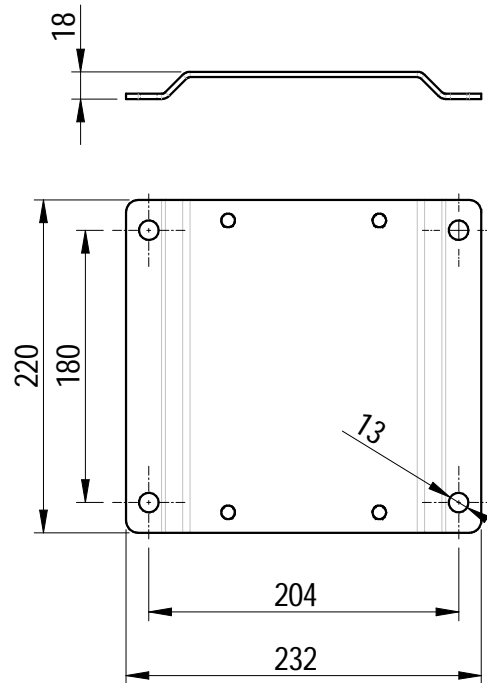
F



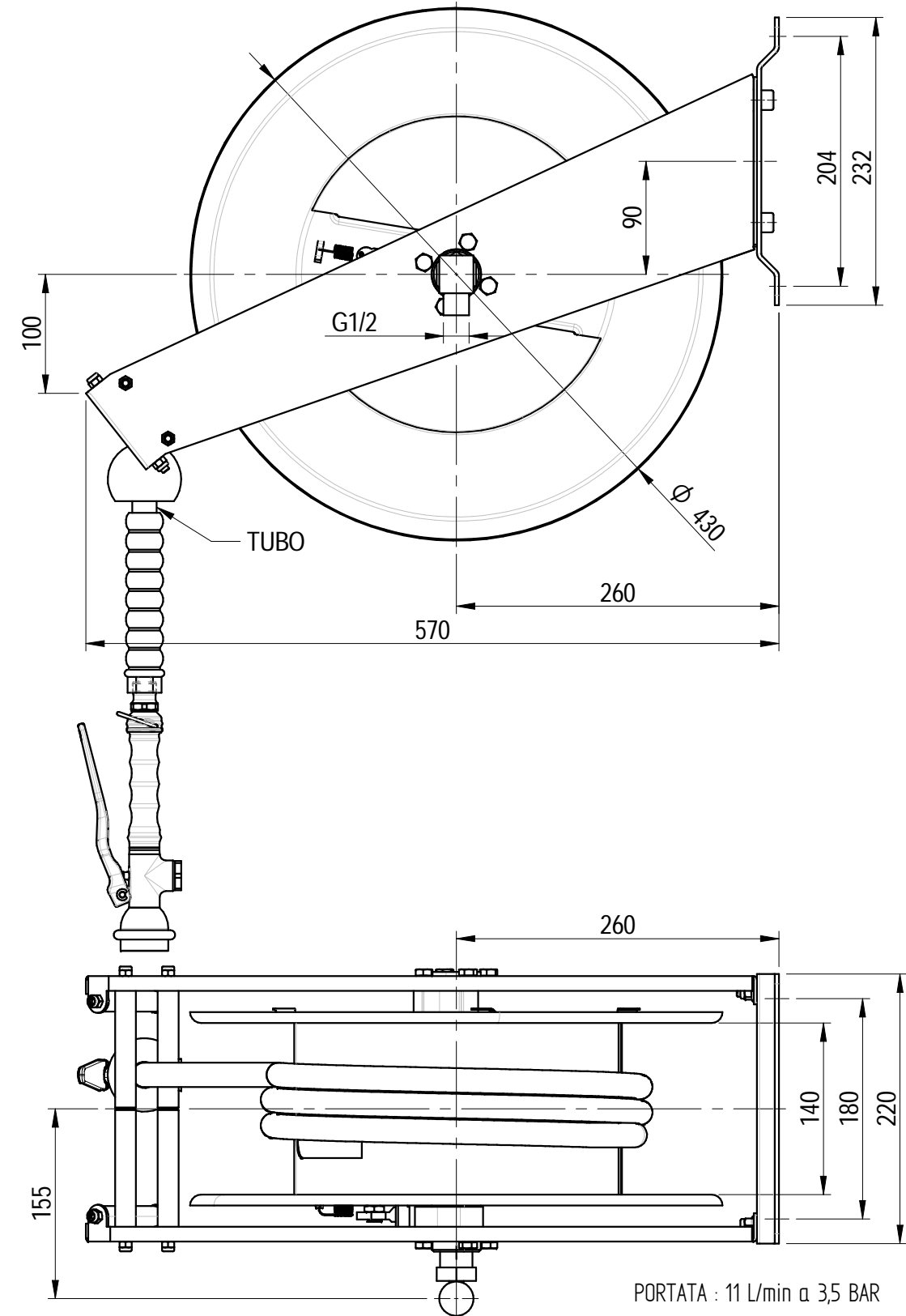
AVVOLGI TUBO AUTOMATICO
 cod. 00803000042

TUBO 20m - ø13x19
 cod. 00403000082

DOCCIA
 cod. 00502000035



STAFFA FISSAGGIO



PORTATA : 11 L/min a 3,5 BAR

Quote senza tolleranza secondo norma UNI-EN-22768-1-m		DENOMINAZIONE	CODICE
FORMATO		GRUPPO DI LAVAGGIO IN FERRO VERNICIATO CON AVVOLGITUBO L=20m + DOCCIA	SR000000015R
A3	Proiezione Europea		PESO
DATA	SCALA		23 Kg
02-02-2024	15		
DISEGNATO		 MONOLITH DESIGN AND TECHNOLOGICAL RESEARCH FOR WATER	
PICCOLO M.			
APPROVATO		VIA DELL'ARTIGIANO 8/F-8-G, 31050 MONASTIER di TREVISO (TV) tel: 0422 842157 - fax: 0422 708978	
PICCOLO M.		DISEGNO ESEGUITO CON CAD - VIETATE LE MODIFICHE MANUALI	