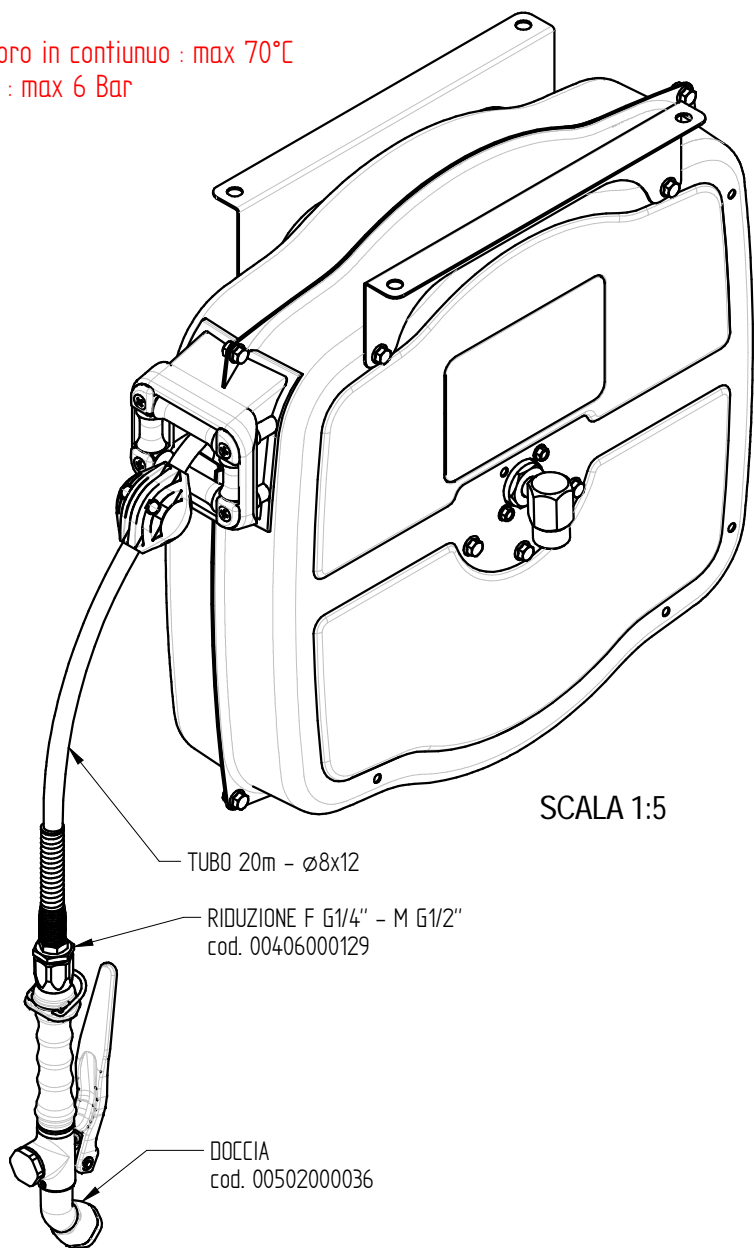


SPECIFICHE TECNICHE AVVOLGITUBO SENZA DOCCIA :

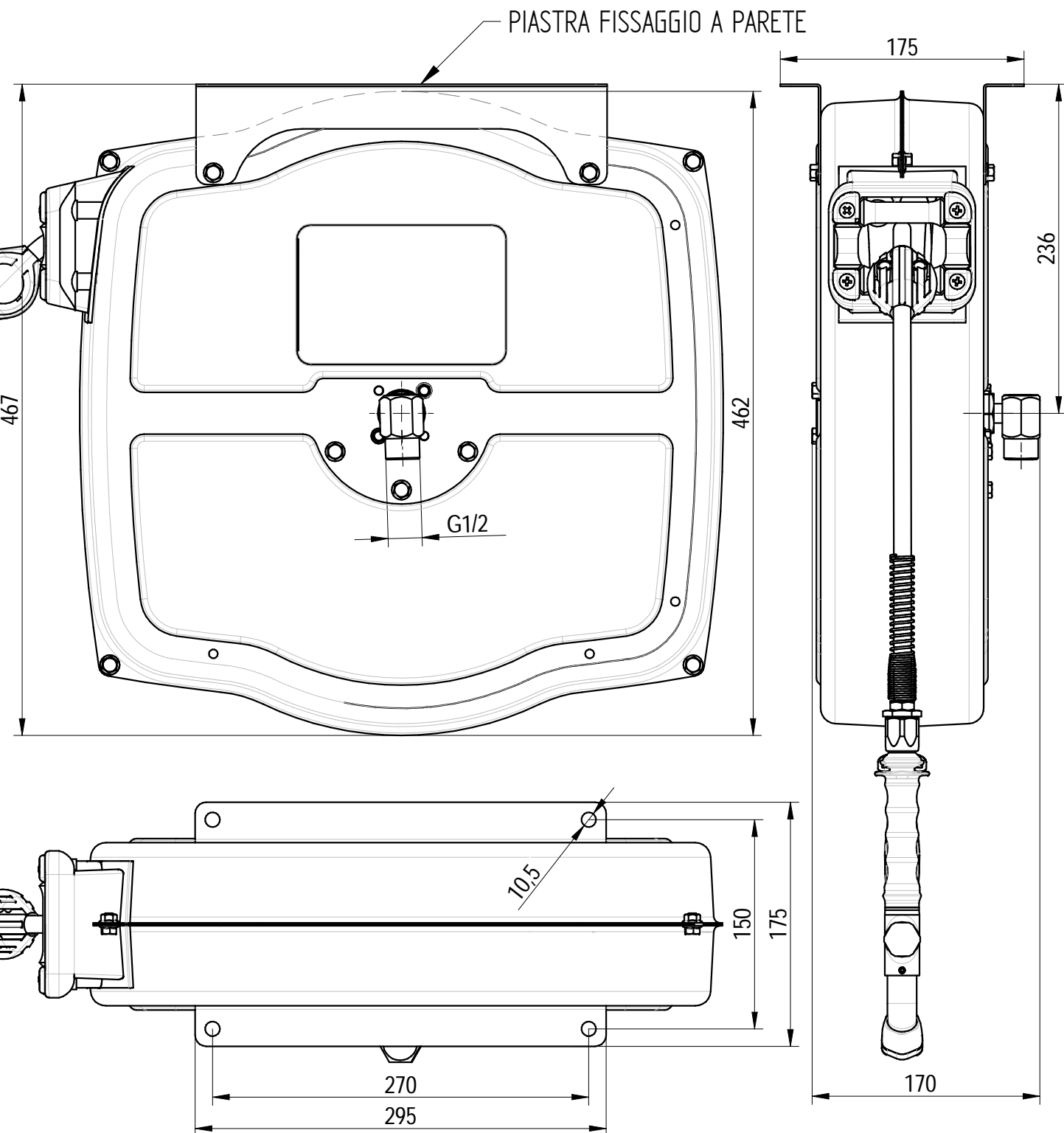
Lunghezza tubo	20 m
Pressione di lavoro max	max 20 bar Aria - max 10 bar Acqua
Temperatura di lavoro max	max 25°C Aria - max 70°C Acqua
Peso	14,6 Kg
Adatto all'utilizzo	Aria-Acqua

DOCCIA :
 temperatura lavoro in continuo : max 70°C
 pressione lavoro : max 6 Bar



SCALA 1:5

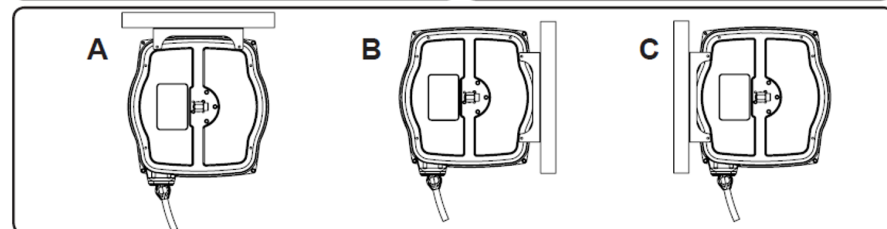
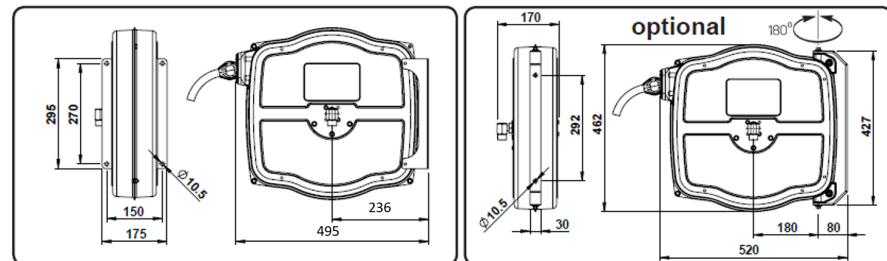
TUBO 20m - ø8x12



PORTATA : 6 L/min a 3,5 BAR

STAFFA GIREVOLE OPZIONALE

ALTERNATIVE DI FISSAGGIO



Quote senza tolleranza secondo norma UNI-EN-22768-1-m		DENOMINAZIONE	CODICE
FORMATO	Proiezione Europea	GRUPPO DI LAVAGGIO INOX CARENATO CON AVVOLGITUBO L=20m (TUBO ALIMENTARE) + DOCCIA	SR000000035F
A3			PESO
DATA	SCALA	15,1 Kg	
23-01-2024	14		
DISEGNATO	 DESIGN AND TECHNOLOGICAL RESEARCH FOR WATER		
PICCOLO M.			
APPROVATO	VIA DELL'ARTIGIANO 8/F-8-G , 31050 MONASTIER di TREVISO (TV) tel: 0422 842157 - fax: 0422 708978		
PICCOLO M.	DISEGNO ESEGUITO CON CAD - VIETATE LE MODIFICHE MANUALI		